

# Boletín Oficial

## DE LA PROVINCIA DE PONTEVEDRA

EDITA: EXCMA. DIPUTACIÓN PROVINCIAL  
ADMINISTRACIÓN: Sección de Gestión de Recursos  
Avda. de Montero Ríos, s/n - Teléfono 986 80 41 00

<http://bop.depontevedra.es>

FRANQUEO CONCERTADO 35/1

TALLERES: Imprenta de la Diputación Provincial  
Paseo Domingo Fontán, s/n  
Teléfono 986 87 34 00

Depósito Legal: PO-1-1958

— MIÉRCOLES 11 ENERO —

AÑO 2006

Núm. 7

### S U M A R I O

#### XUNTA DE GALICIA

CONSELLERÍA DE INNOVACIÓN, E INDUSTRIA	<i>Pág.</i>
Delegación Provincial.....	2

#### ADMINISTRACIÓN LOCAL

<b>Provincial</b>	
Diputación Provincial .....	3
<b>Municipal</b>	
Vigo .....	4
Moaña .....	15
Soutomaior .....	15

#### ADMINISTRACIÓN DE JUSTICIA

<b>Juzgados de lo Social</b>	
De Pontevedra .....	25
De Vigo .....	27

#### SECCIÓN NO OFICIAL

Proxecto de Compensación da Xunta de Compensación da Área de Reparto 24-Lalín..	28
------------------------------------------------------------------------------------	----

FINCA	PROPIETARIO	DOMICILIO	BENS
9	Taboada Fraiz, Dolores PK 2+400	Cerdedo	29,00 m2 m <sup>nte</sup>
10	Ramos Dapena, José Carlos PK 3+700	Vieiro, 2 Forcarei	80,00 m2 m <sup>nte</sup>
11	Lorenzo Bugallo, M <sup>a</sup> Carmen PK3+700	Rúa das Olivas, 9 Pontevedra	260,00 m2 m <sup>nte</sup>
12	Descoñecido PK 3+700		180,00 m2 m <sup>nte</sup>
13	Cavada Fernández, Victoriano PK 3+700	Murada, 6 Forcarei	137,00 m2 m <sup>nte</sup>
14	Lorenzo Bugallo, M. Carmen	PK 3+700 Pontevedra	Rúa das Olivas, 9 260,00 m2 m <sup>nte</sup>
15	Cavada Fernández, Victoriano	PK 3+700 Forcarei	Murada, 6 75,00 m2 m <sup>nte</sup>
16	Cavada Fernández, Victoriano	PK 5+000 Forcarei	Murada, 6 120,00 m2 monte

Contra o presente acordo, que pon fin á vía administrativa, os interesados poderán interpoñer recurso potestativo de reposición ante o mesmo órgano que o ditou, no prazo dun mes, a contar desde o día seguinte ó da recepción da presente notificación (artigos 107, 116 e 117 da Lei 30/1992, de 26 de novembro, de réxime xurídico das administracións públicas e do procedemento administrativo común, modificada pola Lei 4/1999, de 13 de xaneiro), ou ben directamente recurso contencioso-administrativo, ante o xulgado do contencioso-administrativo de Pontevedra, no prazo de dous meses, contados a partir do día seguinte ó da recepción da presente resolución (artigos 8 e 46 da Lei 29/1998, de 13 de xullo, reguladora da xurisdición contencioso-administrativa).

Todos isto sen prexuízo da posibilidade de utilizar calquera outro recurso que estime procedente.

O que se comunica para o seu coñecemento e efectos, coa salvidade que establece o art. 206 do ROF.

Pontevedra, 2 de xaneiro do ano 2006.—O Secretario Accidental, ilexible. **2006000174**

## AYUNTAMIENTOS

### V I G O

#### A N U N C I O

*Aprobación definitiva da «Ordenanza municipal sobre captación e aproveitamento da enerxía solar para usos térmicos en edificacións e instalacións no termo municipal de Vigo» (Expediente 3256/306).*

O Pleno do Concello de Vigo, en sesión do día 28 de novembro de 2005, adoptou o seguinte acordo:

PRIMEIRO: Con base no informe-proposta do técnico de Administración xeral da Unidade de

Medio Ambiente transcrito na parte expositiva deste acordo, estimar parcialmente, no sentido indicado no mesmo, as alegacións presentadas no trámite de información pública polo «Colexio Oficial de Arquitectos de Galicia (COAG-Delegación de Vigo)» e o «Colexio Oficial de Aparelladores e Arquitectos Técnicos de Pontevedra», desestimando, en cambio, a presentada por D. Juan José Falagán García e notificándolles a todos eles este acordo.

SEGUNDO: Aprobar definitivamente a Ordenanza Municipal sobre Captación e aproveitamento da enerxía solar para usos térmicos en edificacións e instalacións no termo municipal de Vigo (expediente nº 3256/306), elaborada polo técnico de Admón. xeral da Unidade de Medio Ambiente e a «Fundación Axencia Intermunicipal da Enerxía de Vigo (FAIMEVI)», co texto que se transcribe ó final deste acordo, no que se incorporan as correccións derivadas da estimación parcial das alegacións presentadas e as propostas de oficio e maila modificación proposta pola comisión informativa de Xestión Municipal.

TERCEIRO: De conformidade co disposto nos artigos 70.2 da L.7/85, do 2 de abril, Reguladora das Bases do Réxime local (LRBRL) e 196.2 do ROF (RD 2568/86), publicar este acordo e o texto íntegro da Ordenanza no BOP, entrando en vigor ós seis meses desde esta publicación.

CUARTO: Segundo o previsto nos artigos 1, 10.1.b), 25.1 e 46.1 da L.29/1998, do 13 de xullo, Reguladora da xurisdición contencioso-administrativa (LRXCA), 107.3, 109 e concordantes da L.30/1992, do 26 de novembro, de Réxime xurídico das Administracións públicas e do procedemento administrativo común (LRX-PAC), 52 da LRBRL e 209 e ss. do ROF, o acordo de aprobación definitiva da Ordenanza pon fin á vía administrativa e contra esta disposición xeral non caberá recurso nesta vía, puidéndose interpoñer directamente, por quen se considere lexitimado/a, recurso contencioso-administrativo perante a Sala do mesmo nome do Tribunal Superior de Xustiza de Galicia no prazo de dous meses contados desde o día seguinte ó da publicación íntegra da disposición recorrida; sen prexuízo da súa impugnación indirecta, conforme cos artigos 26 e 27 da LRXCA, e da interposición polo/a interesado/a de calquera outro recurso que estime procedente conforme a Dereito».

A Ordenanza de referencia ten o seguinte teor literal:

*«Ordenanza Municipal sobre Captación e aproveitamento da enerxía solar para usos térmicos en edificacións e instalacións no termo municipal de Vigo»*

#### EXPOSICION DE MOTIVOS

##### I. XUSTIFICACIÓN

O estado do medio ambiente urbano, no que vive o 80% da poboación europea, constitúe unha preo-

cupación fundamental, con implicacións a escala local, europea e mundial. O esgotamento dos recursos naturais e as emisións de gases de efecto invernadoiro inciden en todos os ecosistemas.

O incremento da eficiencia enerxética e a integración de fontes de enerxía renovables son medios propostos no Protocolo de Kioto para acadar os obxectivos de redución deses gases e contribuír así ó desenvolvemento sostible, entendendo como tal un desenvolvemento que responde ás necesidades actuais sen poñer en perigo a capacidade das xeneracións futuras de satisfacer as súas propias.

O consumo de enerxía ten considerables repercusións no medio ambiente. É necesario, pois, considerar a dimensión medioambiental das instalacións enerxéticas, tendo en conta, ademais, outros obxectivos prioritarios da política enerxética, como a seguridade de subministro e a independencia das fontes.

Esta integración da dimensión ambiental queda definida en tres obxectivos básicos:

1. Promover a eficacia enerxética e o aforro de enerxía.
2. Aumentar a produción e a utilización das fontes de enerxía menos contaminantes.
3. Reducir os impactos medioambientais da produción e utilización das fontes de enerxía.

Por outra banda, como se recolle na Axenda 21 do Programa das Nacións Unidas para o Medio Ambiente, as principais causas de que continúe deteriorándose o medio ambiente mundial son as modalidades insostibles de consumo e produción. Debe prestarse particular atención á demanda de recursos naturais xenerada polo consumo insostible, así como ó seu uso eficiente, de xeito coherente co obxectivo de redución ó mínimo do esgotamento dos recursos e da contaminación.

Tamén a Axenda 21 recolle a prioridade que, en relación con todas as medidas adoptadas para protexer o medio ambiente urbano, debe darse ó incremento da utilización eficaz dos recursos enerxéticos e de promover a utilización de fontes de enerxía renovables.

É clara, polo tanto, a necesidade de compatibilizar os obxectivos enerxéticos e medioambientais, promocionar a utilización racional e eficaz dos recursos enerxéticos e fomentar a incorporación de fontes de enerxía novas e renovables.

## II. FUNDAMENTO LEGAL

A adopción de medidas de aforro enerxético é un dos requisitos básicos que han cumprir os edificios segundo se establece no artigo 3.c).3 da L.38/1999, do 5 de novembro, de Ordenación da Edificación (LOE). Con todo, tales medidas especificaranse no futuro Código Técnico da Edificación que, por outra parte, non exclúe senón que posibili-

ta a actuación complementaria das Comunidades Autónomas e dos municipios nesta materia.

Así, en efecto, a LOE (Art. 3.2) configura o Código Técnico da Edificación como un «marco normativo que establece as esixencias básicas de calidade dos edificios e das súas instalacións», sen pretender unha regulamentación exhaustiva das esixencias técnicas da edificación, como con toda claridade se indica no seu Art. 3.2, último parágrafo, a teor do que o Código poderá completarse coas esixencias doutras normativas dictadas polas Administracións competentes e actualizarse periodicamente conforme coa evolución da técnica e a demanda da sociedade; o que deixa aberto o espacio necesario para a regulamentación que adopten as Comunidades Autónomas e os municipios sobre esixencias técnicas dos edificios.

## III. COMPETENCIA MUNICIPAL

Díctase esta Ordenanza, de carácter eminentemente medioambiental, de acordo coa potestade recoñecida ás Corporacións Locais de intervir na actividade dos cidadáns a través de ordenanzas e do sometemento a previa licencia (Arts. 84.1 a) e b) LRBRL, 4.1.a) LRBRL e ROF e 286.1.a) e b) LALGA) e coa habilitación legal con que conta o Excmo. Concello de Vigo para exercer competencias en materias tales como o urbanismo (Arts. 25.2.d) LRBRL e 80.2.d) LALGA) ou a protección do medio ambiente (Arts. 25.2.f) LRBRL e 80.2.f) LALGA), configurado este como servizo público de prestación obrigatoria para os municipios de máis de 50.000 habitantes (Arts. 26.1.d) LRBRL e 81.d) LALGA) e ámbito de actuación susceptible da actuación complementaria dos municipios (Art. 28 LRBRL e 86.1.i) LALGA).

O posible establecemento de bonificacións no Imposto de Construcións, Instalacións e Obras (ICIO) para as edificacións que, non resultando xa obrigadas pola Ordenanza, incorporen sistemas para o aproveitamento térmico ou eléctrico da enerxía, fundaméntase no disposto sobre este particular no artigo 103.2.b) do RDLex.2/2004, do 5 de marzo, polo que se aprobou o Texto refundido da Lei reguladora das Facendas locais.

## IV. CONTIDO, ESTRUCTURA E ALCANCE

A «Ordenanza municipal sobre captación e aproveitamento da enerxía solar para usos térmicos en edificacións e instalacións no termo municipal de Vigo» establece a obrigatoria incorporación de sistemas de captación e utilización de enerxía solar activa de baixa e media temperatura para a produción de Auga Quente Sanitaria e o queceamento de piscinas, nas edificacións e instalacións da cidade, de titularidade pública ou privada, que cumpran as condicións establecidas nela.

Regula as esixencias dos proxectos de instalación de captación de enerxía solar, sometidos a licenza, os seus requisitos técnicos, as condicións de integración arquitectónica, o emprego da mellor tecnoloxía dispoñible en cada momento, os responsables do seu cumprimento e os criterios de excepcionalidade admisibles na aplicación da Ordenanza.

Regula tamén o deber de conservación das instalacións e o exercicio da potestade municipal en orde a garantir o seu mantemento nas debidas condicións, as medidas cautelares por adoptar para o cumprimento do disposto na Ordenanza así como a posibilidade de establecer determinadas medidas de fomento, tales como axudas municipais ou bonificacións no ICIO.

Saliéntase, por último, a prevista creación dunha Comisión encargada de efectuar o seguimento da aplicación desta Ordenanza e de promover o seu desenvolvemento técnico e a encomenda feita á «Fundación Axencia Intermunicipal da Enerxía de Vigo (FAIMEVI)» para prestar ó Concello o asesoramento técnico e científico preciso para a implementación desta norma, que se formalizará mediante o oportuno convenio de colaboración.

Formalmente, a Ordenanza estrutúrase nunha parte dispositiva, dividida en 16 artigos e unha parte final integrada por 2 disposicións adicionais e 2 disposicións finais. Complétase con 3 Anexos; un no que se establecen os criterios de cálculo da demanda de AQS (Anexo I: «Criterios de cálculo»), outro no que se fixa a contribución solar mínima aplicable a AQS e a piscinas (Anexo II: «Contribución solar mínima») e un terceiro no que se detallan os criterios para o cálculo das emisións evitadas en aplicación dos apartados 2 e 3 do artigo 7 da Ordenanza (Anexo III: «Beneficios ambientais»).

A Ordenanza entrará en vigor, unha vez aprobada definitivamente, ós 6 meses da súa publicación íntegra no Boletín Oficial da Provincia (BOP) e será, por tanto, aplicable a todos os proxectos afectados por ela cuxa petición de licenza se presente despois desa data, con independencia da que figure no visado colexial.

#### *Artigo 1. Obxecto.*

O obxecto desta Ordenanza é regular a obrigada incorporación de sistemas de captación e utilización de enerxía solar activa de baixa e media temperatura para a produción de Auga Quente Sanitaria (AQS) e quecemento de piscinas, nas edificacións e instalacións situadas no termo municipal de Vigo que cumpran as condicións establecidas na mesma.

#### *Artigo 2. Edificacións e construcións afectadas.*

2.1. As determinacións desta Ordenanza son de aplicación para calquera consumo de AQS nos supostos en que concorran conxuntamente as seguintes circunstancias:

- a) Que se trate de obras de nova planta, substitución ou reestructuración de carácter xeral ou total de edificacións existentes, así como obras de ampliación, que en si mesmas supoñan a nova construción dunha edificación independente dentro da mesma parcela.
- b) Que o uso da edificación se corresponda con algún dos previstos no artigo seguinte.

2.2. A Ordenanza será tamén de aplicación nas instalacións de quecemento de auga de vasos de piscinas cubertas climatizadas de nova construción e tamén ás existentes que se pretendan climatizar con posterioridade á data de entrada en vigor desta Ordenanza.

Nestes casos, o quecemento da auga obterase principalmente con fontes de enerxía renovables ou residuais ata a porcentaxe que se establece no Anexo II; o resto poderase cubrir con enerxías convencionais. En ningún caso poderá utilizarse enerxía eléctrica para o quecemento por «efecto Joule» como apoio das fontes anteriores. O quecemento das piscinas descubertas unicamente poderá realizarse mediante sistemas de aproveitamento da enerxía solar ou fontes de enerxía residuais.

2.3. A regulamentación contida nesta Ordenanza será aplicable a todas as edificacións e construcións afectadas, con independencia da súa titularidade, pública ou privada.

2.4. A implantación de captadores de enerxía solar para AQS, que non estea imposta por esta Ordenanza, regularase polas condicións da mesma que lle sexan de aplicación.

#### *Artigo 3. Usos afectados.*

3.1. Os usos que quedan afectados pola incorporación dos sistemas de captación e utilización de enerxía solar activa de baixa temperatura para o quecemento da AQS son:

- a) Residencial en todas as súas clases e categorías.
- b) Dotacional de Servicios Públicos.
- c) Dotacional da Administración Pública.
- d) Dotacional de Equipamento nas categorías: Educativo, Cultural, Saúde e Benestar Social.
- e) Dotacional Deportivo.
- f) Terciario en todas as súas clases: Hospedaxe, Comercial, Oficina, Terciario Recreativo e outros Servicios Terciarios.
- g) Industrial, clase de Servicios Empresariais e calquera outro Industrial que comporte o uso de AQS.
- h) Calquera outro uso que implique a utilización de AQS.

3.2. Os anteriores usos deben entenderse de acordo coa normativa urbanística vixente en cada momento en Vigo.

3.3. A Ordenanza será aplicable cando tales usos se implanten en edificación exclusiva, ou se trate de usos complementarios, asociados ou autorizables que se implanten como consecuencia da realización das obras indicadas no artigo 2.

#### *Artigo 4. Contribución solar mínima.*

4.1. A contribución solar mínima anual defínese como a relación entre os valores anuais da enerxía solar aportada a consumo e a demanda enerxética, obtidos a partir de valores mensuais.

4.2. O cálculo da demanda realizarase de acordo co establecido no Anexo I da Ordenanza e na normativa sectorial aplicable. No caso de diverxencia, prevalecerán os criterios de cálculo previstos na segunda.

4.3. A contribución solar será o maior dos valores que corresponda á aplicación do Anexo II desta Ordenanza e normativa sectorial de aplicación para unha radiación solar global media anual de 3,8 kW-h/m<sup>2</sup>.

4.4. A contribución solar será en todo caso cuantificada en termos de emisións de CO<sub>2</sub> evitadas, que deberán ser iguais ou superiores ás «emisións a evitar» definidas no Anexo III da Ordenanza.

#### *Artigo 5. Garantía do cumprimento desta Ordenanza.*

5.1. Todas as construcións ou usos ós que, segundo o artigo 2, éelles aplicable esta Ordenanza deberán incluír na solicitude da licenza de obra a xustificación do seu cumprimento no relativo á instalación de captación de enerxía solar para AQS ou das solucións alternativas ambientalmente equivalentes, segundo o Anexo III. Tal xustificación deberá realizarse nos termos e conforme coas prescricións e modelos que determine o Concello.

5.2. O proxecto da instalación virá subscrito por técnico competente e visado polo Colexio Oficial respectivo. Poderá constituir un apartado específico do proxecto de obras ou ben un proxecto independente e, en todo caso, deberá presentarse obrigatoriamente co proxecto de execución. A súa estrutura respostará ós criterios xerais na redacción de proxectos e conterà como mínimo a seguinte documentación:

- a) Memoria, na que conste:
  - I. Xustificación da solución adoptada.
  - II. Configuración básica da instalación.
  - III. Descrición xeral das instalacións e os seus compoñentes.
  - IV. Criterios xerais de deseño: dimensionado básico, deseño do sistema de captación, con xustificación da orientación, inclinación e sombras.

V. Criterios de integración arquitectónica.

VI. Descrición do sistema de enerxía auxiliar.

VII. Xustificación dos parámetros especificados nesta Ordenanza.

b) Planos, incluíndo esquema do sistema de captación co seu dimensionado.

c) Prego de prescricións técnicas.

d) Orzamento das instalacións.

5.3. Para o outorgamento da licenza de primeira ocupación ou funcionamento, logo de rematadas as obras, esixirase a presentación dun certificado, emitido por técnico competente, acreditativo de que a instalación realizada resulta conforme co proxecto autorizado.

5.4. Para o caso de que, de acordo co Regulamento de instalacións térmicas nos edificios (RITE), aprobado por RD.1751/1998, do 31 de xullo ou a normativa posterior aplicable, a instalación non precise de proxecto, este substituirase pola documentación presentada polo instalador nas condicións que se determinen regulamentariamente (actualmente: instrucción técnica ITE 07 RITE), debendo igualmente quedar xustificado na Memoria o cumprimento da Ordenanza.

De se optar, conforme co artigo 8 desta Ordenanza, por introducir solucións alternativas distintas ós captadores de enerxía solar, estarase neste punto ó disposto na regulamentación sectorial correspondente.

#### *Artigo 6. A mellor tecnoloxía dispoñible.*

6.1. A aplicación desta Ordenanza estará acorde en cada caso coa mellor tecnoloxía dispoñible, entendendo por tal aquela que permita acadar os obxectivos ambientais da Ordenanza.

6.2. No caso de aplicación dos criterios de excepcionalidade previstos no artigo 8, o Concello poderá esixir a utilización de tecnoloxías mellores que permitan achegarse o máximo posible ó obxectivo final de redución de emisións de CO<sub>2</sub>.

6.3. O Concello dictará as disposicións adecuadas para adaptar as previsións técnicas da Ordenanza ós cambios tecnolóxicos que se poidan producir.

6.4. En todo caso, a incorporación de calquera sistema ó abeiro desta Ordenanza non poderá causar inconveniente adicional ningún ós usuarios, nin facer incorrer en sobrecustes de explotación maiores que os que correspondan ás tecnoloxías convencionais dispoñibles.

#### *Artigo 7. Responsables do cumprimento da Ordenanza.*

Serán responsables do cumprimento do establecido nesta Ordenanza o promotor da construción

ou reforma, o propietario do inmovible afectado ou ben o facultativo que proxecta e dirixe as obras no ámbito das súas facultades. Tamén será suxeito obrigado pola Ordenanza o titular das actividades que se leven a cabo nas edificacións ou construcións afectadas.

#### *Artigo 8. Criterios de excepcionalidade.*

8.1. As instalacións solares deberán proporcionar un aporte mínimo fixado no Anexo II, en función da demanda. Poderase reducir xustificadamente ese aporte, aínda que tentando de aproximarse o máximo posible, nos seguintes casos:

- a) Cando se cubra esa porcentaxe de aporte enerxético mediante o aproveitamento de enerxías renovables, procesos de coxeración ou fontes de enerxía residuais procedentes da instalación de recuperadores de calor alleos á propia xeneración de calor da edificación, de forma que os beneficios ambientais no seu conxunto, segundo o establecido no Anexo III, sexan equivalentes ós correspondentes á enerxía solar exclusivamente.
- b) Cando o emprazamento non conte con suficiente acceso ó sol por barreiras externas ó mesmo.
- c) En obras de rehabilitación de edificacións e de adaptación de piscinas existentes, cando existan limitacións non subsanables, derivadas da configuración preexistente ou da normativa urbanística que lle sexa de aplicación.
- d) En obra nova, cando existan graves limitacións non subsanables, derivadas da normativa urbanística aplicable, que faga evidente a imposibilidade de dispoñer de toda a superficie de captación necesaria.

En todo caso, as obras de nova edificación e as demais ás que se refire o artigo 2.1.a) desta Ordenanza, deberán proxectarse tendo en conta sempre, entre outras consideracións, a incidencia da construción proxectada sobre o soleamento das edificacións colindantes.

- e) Cando se trate de inmovibles suxeitos a algún réxime de protección polo seu valor histórico, arqueolóxico, artístico ou cultural nos casos determinados polo órgano competente encargado da súa protección.

8.2. No caso de instalacións que se atopen nos casos b), c), d) e e) do apartado anterior, deberase xustificar a inclusión alternativa na edificación de medidas ou elementos que produzan unha redución de emisións de CO<sub>2</sub>, equivalentes ás que se obterían mediante a correspondente instalación solar, segundo o establecido no Anexo III da Ordenanza.

As solucións propostas deberán, en todo caso, xustificarse en base á Análise de Ciclo de Vida (ACV), de acordo co precitado Anexo III.

8.3. Poderán propoñerse solucións alternativas ó emprego de captadores solares térmicos mediante calquera outra tecnoloxía, sempre que se cumpran simultaneamente as dúas condicións seguintes:

- a) En calquera caso, o aporte solar mínimo non poderá ser inferior ó que establece a normativa sectorial de aplicación de ámbito autonómico ou estatal.
- b) Que se inclúan na actuación outras tecnoloxías, tanto activas como pasivas, que proporcionen unha redución de emisións equivalentes ás que se obterían mediante a captación solar resultante de aplicar o Anexo II. A equivalencia de emisións xustificarase en base á ACV, segundo o que establece o Anexo III da Ordenanza.

Tales solucións alternativas deberán estar amplamente xustificadas a xuízo do órgano municipal competente, quen poderá esixir todas as aclaracións que estime oportunas a fin de garantir o cumprimento dos obxectivos desta Ordenanza.

Toda a documentación achegada deberá estar subscripta por técnico competente en materia de enerxía e visada polo colexio oficial correspondente, na que declarará a conformidade das instalacións cos criterios de deseño da Ordenanza.

8.4. Procederá eximir da obrigatoria instalación de captación solar para usos térmicos cando así o determine o órgano competente en materia de protección do patrimonio histórico, arqueolóxico, artístico ou cultural.

#### *Artigo 9. Requisitos das instalacións.*

9.1. As instalacións de enerxía afectadas por esta Ordenanza deberán cumprir a normativa sectorial vixente en cada momento, e resúltalles especialmente aplicable a L.21/1992, do 16 de xullo, de Industria (Arts. 30 e ss.), no tocante ó réxime de infraccións e sancións, e o RITE.

9.2. As condicións de deseño e cálculo das instalacións de enerxía solar, así como a demanda de AQS, deberán quedar suficientemente xustificadas no proxecto da instalación citado no artigo 5, mediante a utilización de procedementos de recoñecida solvencia e parámetros baseados na normativa sectorial aplicable. Considérase adecuada para tal fin a utilización do Prego Oficial de Condicións Técnicas do IDAE (Instituto para a Diversificación e Aforro da Enerxía). En todo caso, non poderán ser inferiores ós que se inclúen no Anexo I desta Ordenanza.

9.3. No caso de optar por tecnoloxías diferentes da captación solar para fins térmicos, o proxecto incluírá igualmente o cálculo da demanda de AQS e valorarase o aporte solar correspondente en ter-

mos de emisións evitadas en base á ACV. As condicións de deseño e cálculo das instalacións deberán igualmente quedar xustificadas no proxecto.

#### Artigo 10. Protección da paisaxe.

10.1. Ás instalacións reguladas nesta Ordenanza sonlles de aplicación as normas urbanísticas destinadas a impedir a desfiguración da perspectiva da paisaxe ou prexuízos á harmonía paisaxística ou arquitectónica e tamén a preservación e protección dos edificios, conxuntos, contornos e paisaxes incluídos nos correspondentes catálogos ou plans urbanísticos de protección do patrimonio.

10.2. Para outorgar a licenzia de obra verifícase a adecuación das instalacións ás normas urbanísticas e valorárase a súa integración arquitectónica nos termos previstos no apartado seguinte, así como os seus posibles beneficios e prexuízos ambientais segundo o Anexo III.

10.3. A instalación de paneis nas edificacións deberá axustarse ás seguintes condicións de integración arquitectónica:

- a) Cubertas inclinadas: poderán situarse paneis de captación de enerxía solar nos faldóns de cuberta, coa mesma inclinación destes e sen saírse do seu plano, harmonizando coa composición da fachada e do resto da edificación.
- b) Cubertas planas: os paneis solares deberán situarse dentro da envolvente formada por planos trazados a  $45^\circ$  desde os bordes do último forxado e un plano horizontal situado a 375 cm de altura, medido desde a cara superior do último forxado, segundo as figuras 1.a] e 1.b]. O peto de protección de cuberta deberá prolongarse con proteccións diáfanas esteticamente acordes co lugar, sen formar fronts opacos continuos, ata a altura máxima do panel.

Non será necesario prolongar o peto citado sempre que a distancia ( $d$ ), medida desde a parte máis próxima do panel ó plano de fachada, sexa igual ou superior que a distancia existente ( $h$ ) entre a cara superior do forxado de cuberta e a parte máis alta do panel.

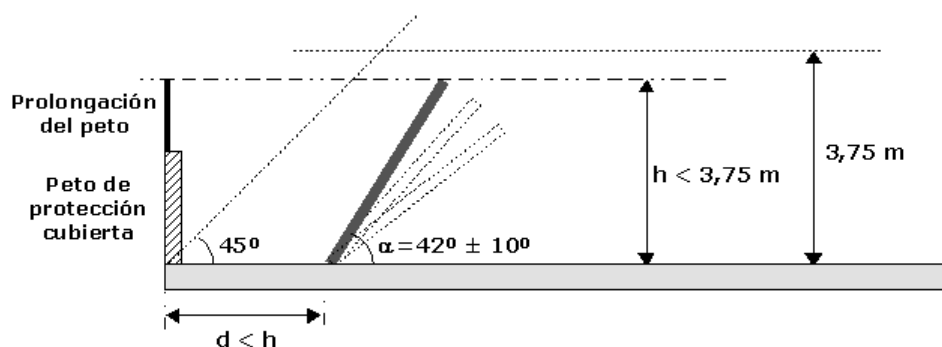


Figura 1.a].

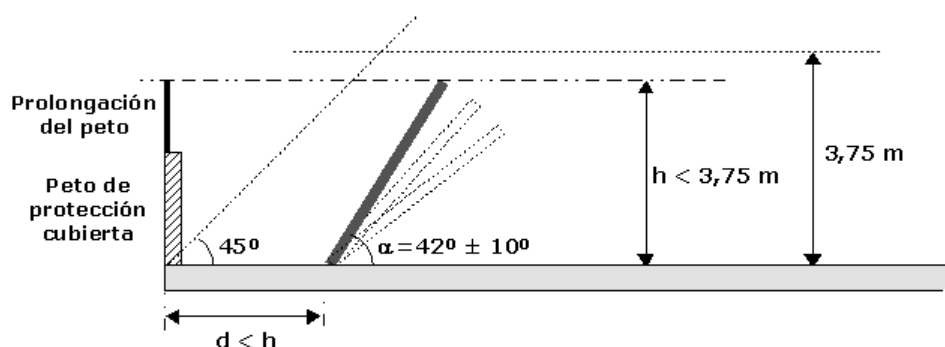


Figura 1.b].

- c) Fachadas: poderán situarse paneis de captación de enerxía solar nas fachadas, coa mesma inclinación destas e sen saírse do seu plano, harmonizando coa composición da fachada e do resto da edificación.
- d) Para o caso de inmobles suxeitos a algún réxime de protección, a solución que se aplique será a que dictamine favorablemente o órgano competente en materia de protección do

patrimonio arqueolóxico, histórico, artístico e cultural.

10.4. O solicitante poderá propoñer calquera outra solución para a implantación de paneis solares distinta das anteriormente sinaladas, sempre e cando poña de manifesto os criterios de integración arquitectónica e paisaxística considerados, de forma que a instalación non resulte antiestética, inconveniente ou lesiva para a imaxe da cidade.

10.5. Queda prohibido expresamente o trazado visible por fachadas de calquera tubería e outras canalizacións que sirvan á instalación, a non ser que se achegue no proxecto, de forma detallada, solución constructiva que garanta a súa adecuada integración na estética da edificación, sen prexuízo do que estableza ó respecto o Plan Xeral de Ordenación Municipal (PXOM).

10.6. En obras de nova planta e substitución, o deseño e composición da edificación terá en conta as condicións de inclinación e orientación máis favorables para o rendemento óptimo dos paneis de captación de enerxía solar.

*Artigo 11. Empresas instaladoras.*

As instalacións serán realizadas por empresas instaladoras conforme co previsto na normativa sectorial de aplicación. Soamente poderán empregarse elementos homologados por unha entidade debidamente autorizada. No proxecto de instalación deberán sempre achegarse as características dos elementos que a compoñen.

*Artigo 12. Deber de conservación.*

12.1. O propietario da instalación e/ou o titular da actividade que se desenvolva no inmovible deberá conservar as instalacións reguladas nesta Ordenanza en bo estado de seguridade, salubridade e ornato público.

12.2. O deber de conservación da instalación implica o seu mantemento, mediante a realización das medicións periódicas e as reparacións que sexan precisas para preservar as súas condicións de funcionalidade, seguridade, salubridade e ornato público, incluídos os elementos soporte das mesmas.

12.3. Todas as instalacións que se incorporen en cumprimento desta Ordenanza deberán dispoñer de equipos axeitados que permitan comprobar o correcto funcionamento do sistema. Deberá existir un indicador de funcionamento anormal do sistema nun lugar que posibilite a rápida detección dos defectos que se poidan producir.

12.4. Serán responsables do mantemento da instalación os seus propietarios ou titulares, con independencia de que a súa utilización sexa individual ou colectiva.

12.5. Para facilitar a comprobación do correcto funcionamento do sistema, as operacións realizadas pola empresa de mantemento deberán quedar debidamente rexistradas no libro de mantemento da instalación, de acordo co disposto na normativa sectorial aplicable.

*Artigo 13. Inspeccións, requirimentos e ordes de execución.*

13.1. Os servicios técnicos municipais teñen plena potestade de inspección sobre as instalacións

reguladas nas edificacións incluídas no ámbito de aplicación desta Ordenanza.

13.2. De observaren anomalías na instalación ou no seu mantemento, os servicios técnicos municipais correspondentes realizarán os requirimentos necesarios e, de ser o caso, dictarán as ordes de execución que se consideren necesarias para asegurar o cumprimento desta Ordenanza.

*Artigo 14. Medidas cautelares.*

14.1. A Alcaldía-Presidencia é o órgano competente para ordenar a revisión das licencias, así como para a suspensión das obras en edificacións e usos nas mesmas nos casos de incumprimento da Ordenanza.

14.2. A orde de suspensión irá precedida, en todo caso, dun requirimento ó responsable das obras, no que se establecerá o prazo oportuno para o cumprimento das obrigas derivadas desta Ordenanza.

*Artigo 15. Axudas.*

15.1. De acordo coas súas dispoñibilidades orzamentarias, o Excmo. Concello de Vigo poderá aprobar unha liña de axudas, co obxectivo de facilitar a aplicación da presente Ordenanza.

15.2. Ademais, ó abeiro do disposto no artigo 103.2.b) do RDLex.2/2004, do 5 de marzo, polo que se aprobou o Texto refundido da Lei reguladora das Facendas locais, o Concello poderá establecer na correspondente ordenanza tributaria unha bonificación de ata o 95% sobre a cota o Imposto de Construcións, Instalacións e Obras a favor das construcións, instalacións ou obras que, non resultando obrigadas pola presente Ordenanza, incorporen sistemas para o aproveitamento térmico ou eléctrico da enerxía.

*Artigo 16. Planeamento urbanístico.*

16.1. A modificación e desenvolvemento do planeamento urbanístico vixente a partir da data de entrada en vigor desta Ordenanza deberá considerar a eventual variación das condicións de soleamento que se poidan producir no seu contorno e, se é o caso, adoptar ou propoñer a adopción das medidas necesarias para non prexudicar ás instalacións solares preexistentes.

16.2. Os instrumentos e actuacións urbanísticas de desenvolvemento do Plan Xeral de Ordenación Municipal de Vigo deberán posibilitar a implantación das instalacións ás que se refire a presente Ordenanza nas mellores condicións técnicas posibles.

*Disposición adicional primeira.*

Coa finalidade de efectuar un seguimento da aplicación desta Ordenanza e de promover o seu desenvolvemento técnico, creárase unha Comisión na que, xunto co Concello, participará a «Funda-



ción Axencia Intermunicipal da Enerxía de Vigo (FAIMEVI)». Tamén poderán asistir, con voz pero sen voto e previa invitación, representantes daquelas institucións e entidades directamente relacionadas co tema cando nas reunións da Comisión se vaian tratar asuntos do seu específico interese.

*Disposición adicional segunda.*

1. A «Fundación Axencia Intermunicipal da Enerxía de Vigo (FAIMEVI)» prestará ó Excmo. Concello de Vigo o asesoramento técnico e científico preciso para a implementación desta Ordenanza; en particular, no tocante ó procedemento de autorización administrativa dos proxectos de instalación de captación de enerxía solar para AQS ou tecnoloxías alternativas ambientalmente equivalentes segundo Anexo III, aplicación das mellores tecnoloxías dispoñibles, formulación polos interesados de alternativas ó emprego de captadores solares térmicos ou á localización dos paneis solares nas edificacións.

2. A estes efectos, subscribírase o oportuno convenio de colaboración entre as partes no que se fixarán os termos e condicións desa colaboración.

*Disposición final primeira.*

1. A promulgación futura e entrada en vigor de normas de rango superior ó desta Ordenanza que

afecten ás materias reguladas na mesma determinará a aplicación automática daquelas, sen prexuízo dunha posterior adaptación, no que fose necesario, da Ordenanza.

2. Con todo, as súas determinacións específicas, adaptadas ás particulares condicións climáticas, demográficas e urbanísticas da cidade de Vigo, rexerán como complementarias das normas que poidan dictar, no ámbito das súas competencias, o Estado e a Comunidade Autónoma de Galicia.

*Disposición final segunda:*

Esta Ordenanza entrará en vigor ós seis (6) meses desde a publicación no Boletín Oficial da Provincia do seu texto aprobado definitivamente e rexerá en tanto non se acorde a súa modificación ou derogación. Será, por tanto, aplicable a todos os proxectos afectados por ela, cuxa petición de licenza se presente con posterioridade a esa data, independentemente de cal sexa a de visado do proxecto polo respectivo Colexio Oficial.

ANEXO I.  
CRITERIOS DE CÁLCULO

*A1.1. Cálculo da demanda.*

Para o cálculo da demanda de Auga Quente Sanitaria (AQS) tomaranse os valores de referencia a 60 °C da táboa seguinte:

CRITERIO DE CONSUMO	Volume de AQS diario (a 60° C)	
Vivendas unifamiliares	30 litros	Por persoa
Vivendas multifamiliares	22 litros	Por persoa
Hospitais e clínicas	55 litros	Por cama
Hoteis ****	70 litros	Por cama
Hoteis ***	55 litros	Por cama
Hoteis/Hostais **	40 litros	Por cama
Hostais/Pensións *	35 litros	Por cama
Camping	40 litros	Por emprazamento
Residencias (anciáns, estudantes, etc.)	55 litros	Por cama
Vestuarios/duchas colectivas	15 litros	Por servizo
Escolas	3 litros	Por alumno
Cuartéis	20 litros	Por persoa
Fábricas e talleres	15 litros	Por persoa
Oficinas	3 litros	Por persoa
Ximnasia	20 a 25 litros	Por usuario
Lavanderías	3 a 5 litros	Por kg de roupa
Restaurantes	5 a 10 litros	Por comida
Cafeterías	1 litros	Por almorzo

Táboa 1. Demanda de AQS de referencia a 60 °C

Para outros usos tomaranse valores contrastados pola experiencia ou recollidos por fontes de recoñecida solvencia.

No uso residencial o cálculo do número de persoas por vivenda deberá facerse utilizando como valores mínimos os que se relacionan a seguir:

- \* Estudos dun único espazo ou vivendas de 1 dormitorio: 1,5 persoas.
- \* Vivendas de 2 dormitorios: 3 persoas.
- \* Vivendas de 3 dormitorios: 4 persoas.
- \* Vivendas de 4 dormitorios: 6 persoas.
- \* Vivendas de 5 dormitorios: 7 persoas.
- \* Vivendas de 6 dormitorios: 8 persoas.
- \* Vivendas de 7 dormitorios: 9 persoas.
- \* A partir de 8 dormitorios valoraranse as necesidades como se se tratase de hostais.

3. Adicionalmente teranse en conta as perdas en distribución/recirculación da auga ós puntos de consumo.

4. Para o cálculo posterior da contribución o aporte solar anual, estimaranse as demandas mensuais tomando en consideración o número de unidades de consumo (persoas, camas, servicios, etc.) correspondentes á ocupación plena, a non ser instalacións de uso turístico nas que se xustifique un perfil de demanda orixinado por ocupacións parciais.

5. Tomarase como pertencente a un único edificio a suma de consumos de AQS de diversos edificios executados dentro dun mesmo recinto, incluídos todos os servicios. Igualmente no caso de edificios de varias vivendas ou usuarios de AQS, ós efectos de esta esixencia, considerarase a suma dos consumos de todos eles.

6. Cando se acredite que non existe ocupación ningunha durante 185 días ó ano ou máis, unicamente será esixible unha preinstalación solar constituída, alomenos, polas canalizacións auxiliares e todos os elementos do subsistema hidráulico, a excepción das bombas. Neste caso deberá quedar xustificando no proxecto que se dispón dos espazos necesarios para acoller todos os compoñentes do sistema e que os elementos constructivos da edificación foron deseñados de forma que o sistema completo poida ser instalado sen alteración da construción.

Para o caso de que posteriormente se superase aquel nivel de ocupación, será obrigatoria a instalación completa do sistema.

7. Para o caso que se xustifique un nivel de demanda de AQS que presente diferencias de consumo de máis do 50% entre os diversos días da semana, considerarase o consumo correspondente ó día medio da semana e a capacidade de acumulación será igual ó consumo do día da semana de maior demanda.

#### A.1.2. Datos meteorolóxicos, térmicos e xeográficos.

As táboas seguintes recopilan unha serie de valores de determinados parámetros que poden resultar necesarios para os cálculos das instalacións obxecto desta ordenanza.

No deseño de instalacións realizado conforme a parámetros diferentes, deberanse xustificar os datos da radiación solar recibida mediante calquera procedemento analítico ou experimental cientificamente admisible, ou se foron obtidos dalgunha fonte oficialmente recoñecida ésta debe ser citada.

#### Radiación Solar Global media diaria mensual e diaria anual<sup>1</sup>

Radiación Solar Global media diaria mensual e diaria anual<sup>1</sup>  
(kW·h/m<sup>2</sup>)

Xan	Feb	Mar	Abr	Mai	Xun	Xul	Ago	Set	Out	Nov	Dec	<b>MEDIA</b>
1,5	2,1	3,6	4,2	5,5	6,1	6,3	5,9	4,5	2,8	1,7	1,3	<b>3,8</b>

Temperatura ambiente media mensual e media anual, durante as horas de sol<sup>2</sup>

(°C)

Xan	Feb	Mar	Abr	Mai	Xun	Xul	Ago	Set	Out	Nov	Dec	<b>MEDIA</b>
11	12	14	16	18	20	22	23	20	17	14	12	16,6

Temperatura mínima histórica<sup>3</sup>

(°C)

-5

Temperatura media mensual e media anual da auga de abastecemento da rede xeral<sup>4</sup>

(°C)

Xan	Feb	Mar	Abr	Mai	Xun	Xul	Ago	Set	Out	Nov	Dec	<b>MEDIA</b>
10,6	11,0	11,7	12,7	14,0	15,9	17,9	20,5	20,9	18,1	13,8	12,0	<b>14,9</b>

#### Datos xeográficos

Casa do Concello			Peinador		
Lonxitude	Latitude	Altura	Lonxitude	Latitude	Altura
8° 43' W	42° 14' N	45 m	8° 38' W	42° 13' N	255 m

- <sup>1</sup> Datos relativos á estación meteorolóxica de Peinador (1982-1991). Fonte Ministerio de Medio Ambiente.
- <sup>2</sup> Fonte: Centro de Estudios da Enerxía Solar - Censolar.
- <sup>3</sup> Datos relativos á estación meteorolóxica de Peinador (4.2.1963). Fonte Ministerio de Medio Ambiente.
- <sup>4</sup> Valores medios 2002-2004 referidos á saída da ETAP do Casal. Fonte Aqualia.

## ANEXO II. CONTRIBUCIÓN SOLAR MÍNIMA

### A.2.1. AUGA QUENTE SANITARIA.

Considéranse dous casos:

- 1) Xeral: supoñendo que a fonte enerxética de apoio sexa gasóleo, propano, gas natural ou outras.
- 2) «Efecto Joule»: supoñendo que a fonte enerxética de apoio sexa enerxía eléctrica directa por efecto Joule.

Demanda total da edificación (l/d)	Aporte solar (%)
0-50	0
50-6.000	30
6.000-7.000	35
7.000-8.000	45
8.000-9.000	52
9.000-10.000	55
10.000-12.500	65
>12.500	70

Táboa 1. Caso xeral

Demanda total da edificación (l/d)	Aporte solar (%)
0-50	0
50-1.000	60
1.000-2.000	63
2.000-3.000	66
3.000-4.000	69
>4.000	70

Táboa 2. Efecto Joule

### A.2.2. Piscinas.

A contribución solar será o maior dos valores que corresponda á aplicación desta ordenanza e calquera outra normativa sectorial de aplicación.

En piscinas situadas en locais cubertos o quecemento da auga obtérase mediante sistemas de enerxía solar activa de baixa e media temperatura, con outras fontes de enerxía renovables ou residuais, cubrindo alomenos, o 50% da demanda de enerxía térmica anual, puidendo cubrir o resto con enerxías convencionais. En ningún caso poderá utilizarse

enerxía eléctrica para o quecemento por efecto Joule como apoio das fontes anteriores.

O quecemento das piscinas descubertas unicamente poderá realizarse mediante sistemas de aproveitamento da enerxía solar ou fontes de enerxía residuais.

## ANEXO III. BENEFICIOS AMBIENTAIS

Neste Anexo detállanse os criterios en base ós que se rexerá o cálculo das emisións, para os casos nos que sexa de aplicación o establecido nos apartados 2 e 3 do artigo 8 desta Ordenanza.

### A.3.1. Terminoloxía.

GEI: gases de efecto invernadoiro. Segundo se recolle no Protocolo de Kioto, son os seguintes:

- \* Dióxido de Carbono (CO<sub>2</sub>)
- \* Metano (CH<sub>4</sub>)
- \* Óxido nitroso (N<sub>2</sub>O)
- \* Hidrofluor-carburos (HFCs)
- \* Perfluoro-carburos (PFCs)
- \* Hexafluoruro de xofre (SF<sub>6</sub>)

Ás veces, utilízase tamén a denominación internacionalmente aceptada GHG «Green House Gasses».

*g-CO<sub>2</sub> equivalente*: medida normalizada para as emisións, que cuantifica a diferente intensidade do efecto producido polos distintos gases responsables do efecto invernadoiro.

ACV: siglas que se corresponden coa «Análise do Ciclo de Vida». A ACV é unha ferramenta de xestión ambiental, que a través dunha visión global do problema, permite analizar e comparar en modo obxectivo e sobre unha base científica produtos, sistemas e/ou servicios desde o punto de vista ambiental. A ACV calcula e avalía todos os fluxos relevantes de materia e enerxía que entran e saen do sistema en estudio, tendo en conta todo o ciclo de vida do mesmo, é dicir, desde a extracción de materia prima da terra, o seu procesamento, transporte, elaboración do produto, o seu uso, e culminando co seu reciclado, reuso e disposición final.

*PELET*: é un combustible sólido obtido a partir de restos de madeira (viruta e serrín) que son prensados a alta presión, sen ningún tipo de aditivo. É un combustible natural e limpo, con alto poder calorífico e que pode ser dosificado dunha forma exacta e automática.

### A.3.2. Referencia.

Tomarase o gasóleo C como base de xeneración de enerxía térmica convencional. Para a xeneración de enerxía eléctrica considérase como base de cálculo o carbón.

Entenderase por «emisións a evitar» a diferenza entre as que se emitirían se o combustible utilizado

para a obtención de AQS fose íntegramente gasóleo C e aquelas que corresponderían á combinación de gasóleo C e solar térmica nas porcentaxes establecidas no Anexo II da Ordenanza.

Tomarase como base de cálculo das emisións a evitar os valores seguintes:

	Emisións GEI (g-CO <sub>2</sub> equivalentes/ kW·h xenerado)
Gasóleo C	338 (1)
Solar térmica	6 (2)

Fonte:

- (1) Suisse Office of Energy.  
(2) University of Sydney.

### A.3.3. Emisións ACV de diferentes tecnoloxías.

As emisións GEI totais estimadas no punto anterior poderán ser evitadas mediante solucións distintas da enerxía solar térmica. Como referencia, inclúense os seguintes métodos alternativos:

- \* Sistemas de xeneración eléctrica mediante enerxías renovables (enerxía fotovoltaica...).

- \* Sistemas de xeneración térmica baseados en tecnoloxías menos contaminantes que a de referencia (sistemas de calefacción mediante calderas de pelet, enerxía solar para solo radiante...).
- \* Instalacións de coxeneración.
- \* Medidas de aforro e eficiencia enerxética en xeral que repercutan nun aforro cuantificable de enerxía (maiores aillamentos, adopción de criterios bioclimáticos...).
- \* Calquera combinación das mesmas ou outras propostas que produzan unha redución equivalente das emisións GEI «a evitar» calculadas previamente.

Con independencia da natureza da solución proposta, será preciso cuantificar a súa influencia medioambiental en termos de emisións de CO<sub>2</sub> equivalentes (GEI).

Para o cálculo das emisións, referidas á ACV, tomaranse os valores das emisións GEI da táboa seguinte, que inclúe unha valoración das emisións de distintas tecnoloxías, a relación en % respecto ó combustible base, gasóleo C, así como o efecto das mesmas (- = redución, + = aumento).

Emisións GHG (Green House Gasses) g(CO <sub>2</sub> -equivalentes)/kWh	Variación %	Efecto	
<b>PRODUCCIÓN ELÉCTRICA (kW·h<sub>e</sub>)</b>			
Carbón	1.100	225,44	+
Fotovoltaica (p-Si) <sup>(1)</sup>	189	-44,08	-
Fotovoltaica (m-Si) <sup>(1)</sup>	114	-66,27	-
Eólica <sup>(1)</sup>	36	-89,35	-
<b>COXENERACIÓN</b>			
Gasóleo	350	3,55	+
Gas natural	260	-23,08	-
<b>PRODUCCIÓN TÉRMICA (kW·h<sub>t</sub>)</b>			
Fuelóleo <sup>(3)</sup>	366	8,28	+
Gasóleo C <sup>(1)</sup>	338	0	0
GLP <sup>(3)</sup>	304,3	-9,97	-
Gas natural <sup>(1)</sup>	286,5	-15,24	-
Pelets (Astillas de madeira) <sup>(2)</sup>	37,5	-88,91	-
Solar Térmica <sup>(4)</sup>	6	-98,22	-

- Fontes: (1) Suisse Office of Energy  
(2) Joanneum Research (Austria)  
(3) University of California  
(4) University of Sydney

Non obstante, poderase presentar calquera outra proposta ou plantexamento que, debidamente xustificando, con valores de referencia de fontes

oficiais ou de recoñecido prestixio a xuízo do órgano municipal competente, aporte uns beneficios ambientais igualmente cuantificables e equivalentes ás emisións totais que deban ser evitadas segundo o exposto neste anexo.

Vigo, 23 de decembro de 2005.—A Alcaldesa-Presidenta, Corina Porro Martínez. 2005012057

# Boletín Oficial

## DE LA PROVINCIA DE PONTEVEDRA

EDITA: EXCMA. DIPUTACIÓN PROVINCIAL  
ADMINISTRACIÓN: Sección de Gestión de Recursos  
Avda. de Montero Ríos, s/n - Teléfono 986 80 41 00

<http://bop.depontevedra.es>

FRANQUEO CONCERTADO 35/1

TALLERES: Imprenta de la Diputación Provincial  
Paseo Domingo Fontán, s/n  
Teléfono 986 87 34 00

Depósito Legal: PO-1-1958

— MIÉRCOLES 10 MAYO —

AÑO 2006

Núm. 89

### S U M A R I O

#### ADMINISTRACIÓN DEL ESTADO

MINISTERIO DE TRABAJO Y ASUNTOS SOCIALES	<i>Pág.</i>
Tesorería General de la Seguridad Social.....	2
(U.R.E. 36/01) .....	4

#### XUNTA DE GALICIA

CONSELLERÍA DE MEDIO AMBIENTE E DESENVOLVEMENTO SOSTIBLE	
<i>Augas de Galicia</i>	
Demarcación Galicia Sur - Vigo .....	7
CONSELLERÍA DE INNOVACIÓN E INDUSTRIA	
Delegación Provincial.....	11

#### ADMINISTRACIÓN LOCAL

<b>Municipal</b>	
Vigo .....	15
Caldas de Reis .....	25
Sanxenxo .....	28
Baiona .....	28

*Descricións técnicas*

LMT subterránea, a 20 KV con conductor tipo RHZ de 174 m de lonxitude, con orixe na LMT MUR806 (Pontevedra I), entre os CC.SS. Fisioterapia e Pedra Picada, e final na mesma unha vez entre e saia do centro de seccionamento proxectado, con celdas SF6, emprazado na Facultade de Ciencias da Educación, A Xunqueira, concello de Pontevedra.

Todas aquelas persoas ou entidades que se consideren afectadas poderán presenta-las súas alegacións nesta Delegación Provincial, rúa Eduardo Pondal 64, 36071 Pontevedra, no prazo de vinte días. Así mesmo, e durante o mencionado prazo, tamén se poderá examinar o proxecto da instalación.

Pontevedra, 28 de marzo de 2006.—A Delegada Provincial, Montserrat Prado Cores. **2006003916**

**AYUNTAMIENTOS**

**V I G O**

**A N U N C I O**

*Corrección de erro na publicación no BOP nº 7, do 11.01.2006, da «Ordenanza municipal sobre captación e aproveitamento da enerxía solar para usos térmicos en edificacións e instalacións no termo municipal de Vigo» (Exp. 3256/306).*

Advertido un erro na publicación no BOP nº 7, do 11 de xaneiro de 2006, da «Ordenanza municipal sobre captación e aproveitamento da enerxía solar para usos térmicos en edificacións e instalacións no termo municipal de Vigo» consistente na repetición, na súa páxina 9 (Art. 10.3), como "Figura 1.b]" da que é a "Figura 1.a]", procede á súa correcta publicación.

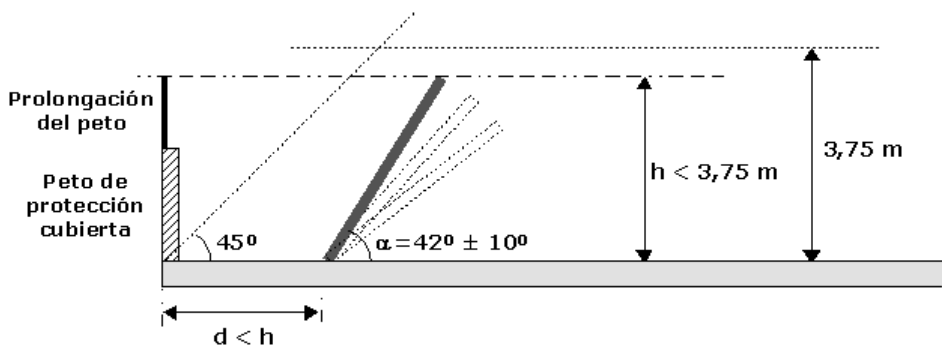


Figura 1.a].

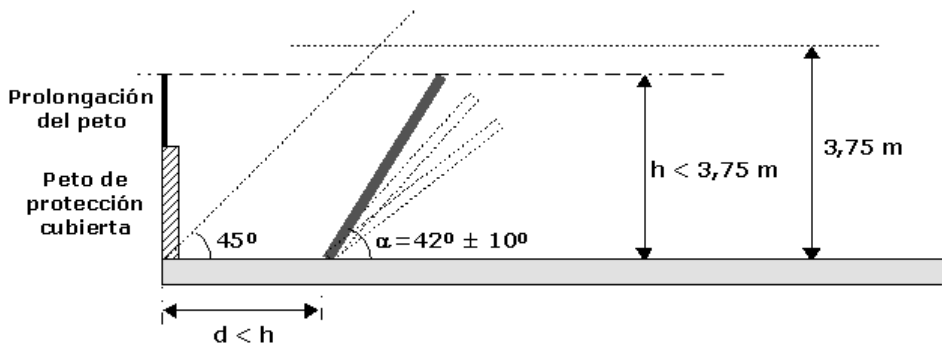


Figura 1.b].

Vigo, 21 de abril de 2006.—A Alcadesa-Presidenta do Excmo. Concello de Vigo, Corina Porro Martínez.

# Boletín Oficial

## DE LA PROVINCIA DE PONTEVEDRA

EDITA: EXCMA. DIPUTACIÓN PROVINCIAL  
ADMINISTRACIÓN: Sección de Gestión de Recursos  
Avda. de Montero Ríos, s/n - Teléfono 986 80 41 00

<http://bop.depontevedra.es>

FRANQUEO CONCERTADO 35/1

TALLERES: Imprenta de la Diputación Provincial  
Paseo Domingo Fontán, s/n  
Teléfono 986 87 34 00

Depósito Legal: PO-1-1958

— VIERNES 12 MAYO —

AÑO 2006

Núm. 91

### S U M A R I O

#### ADMINISTRACIÓN DEL ESTADO

	<i>Pág.</i>
MINISTERIO DEL HACIENDA	
Tribunal Económico-Administrativo Regional de Galicia.....	2
MINISTERIO DE TRABAJO Y ASUNTOS SOCIALES	
Inspección de Trabajo y Seguridad Social.....	2

#### XUNTA DE GALICIA

CONSELLERÍA DE INNOVACIÓN E INDUSTRIA	
Delegación Provincial.....	6
Oficina de Vigo .....	8
CONSELLERÍA DE MEDIO AMBIENTE E DESENVOLVEMENTO SOSTIBLE	
<i>Augas de Galicia</i>	
Demarcación Galicia Sur - Vigo.....	9

#### ADMINISTRACIÓN LOCAL

<b>Provincial</b>	
Diputación Provincial.....	10
<b>Municipal</b>	
Vigo.....	10
Mondariz .....	27
Covelo .....	28
Salvaterra de Miño .....	28
Rodeiro .....	28
Moraña .....	28

## A N U N C I O

SEGUNDA CORRECCIÓN DE ERRO NA PUBLICACIÓN NO BOP Nº 7, DO 11.01.2006, E NO Nº 89 DO 10-05.2006, DA «ORDENANZA MUNICIPAL SOBRE CAPTACIÓN E APROVEITAMENTO DA ENERXÍA SOLAR PARA USOS TÉRMICOS EN EDIFICACIÓN E INSTALACIÓN NO TERMO MUNICIPAL DE VIGO» (Exp. 3256/306).

Advertido un erro na publicación no BOP nº 7, do 11 de xaneiro de 2006, e no nº 89 do 20.05.2006, da «Ordenanza municipal sobre captación e aproveitamento da enerxía solar para usos térmicos en edificación e instalación no termo municipal de Vigo» consistente na repetición, na páxina 9 e na páxina 15, respectivamente (Art. 10.3), como "Figura 1.b]" da que é a "Figura 1.a]", procede á súa correcta publicación.

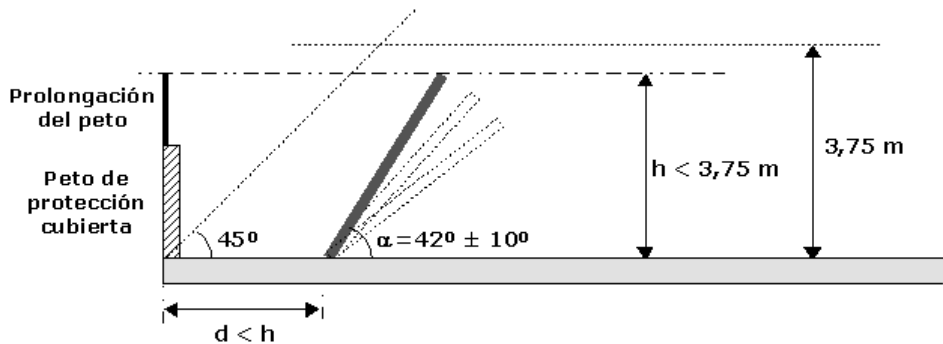


Figura 1.a].

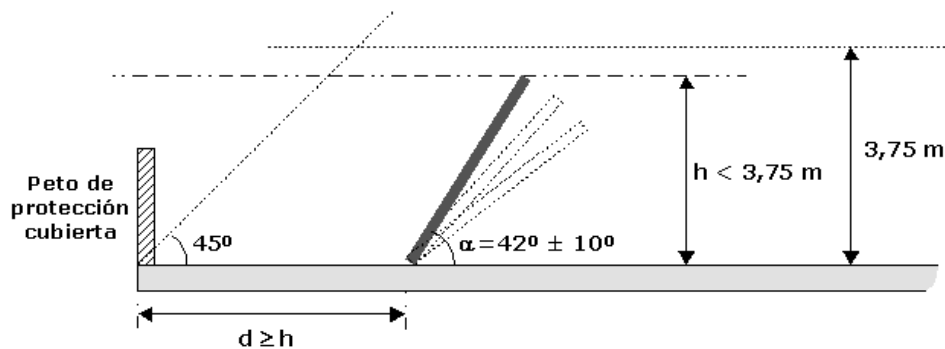


Figura 1.b].

Vigo, 21 de abril de 2006.—A Alcaldesa-Presidenta do Concello de Vigo, Corina Porro Martínez.

2006004086-B

\* \* \*

**O PORRIÑO**

*Bases e convocatoria para a concesión de subvencións para a xestión directa polos consellos escolares do mantemento ordinario dos centros de educación infantil e primaria ubicados no Porriño para o ano 2006.*

*Limiar:* As presentes bases que rexerán a convocatoria para a concesión de subvencións no ano 2006, estarán suxeitas á Lei 38/2003 de 17 de novembro, Xeral de Subvencións e demais normativa aplicable.

*1.—Obxecto da convocatoria e beneficiarios:*

O Concello do Porriño destina a cantidade de 38.000 euros con cargo á aplicación orzamentaria 422.48900, para ser xestionadas directamente polos consellos escolares dos centros públicos ubicados no termo municipal do Porriño, para atende-las reparacións ordinarias dos mesmos, agás aqueles que dispoñían de menos de 3 unidades, nos cales o Concello seguirá realizando o seu mantemento de xeito directo.

As contías entregadas a cada centro destinaránse especificamente a obras de mantemento que non